



SPECIFICHE

Monocomando

Chrome

Aeratore anticalcare M 24 x 1

Scarico 1 1/4" con sistema brevettato SNAP

Flessibili inox ø 3/8"

Imballo: 41,5 x 16 x 7,5 cm / 0,00498 m³ / 1,9 kg

CERTIFICAZIONI



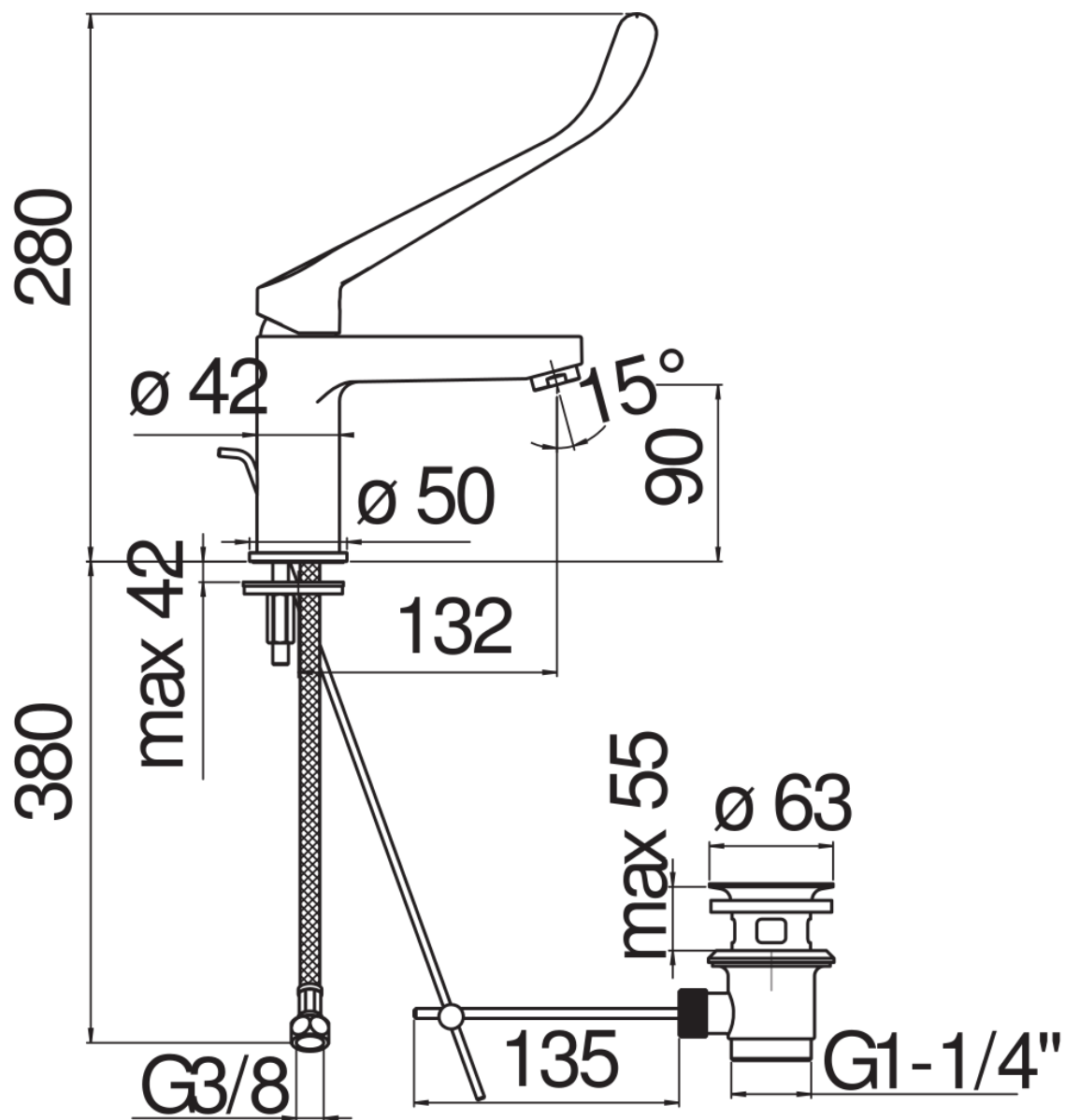
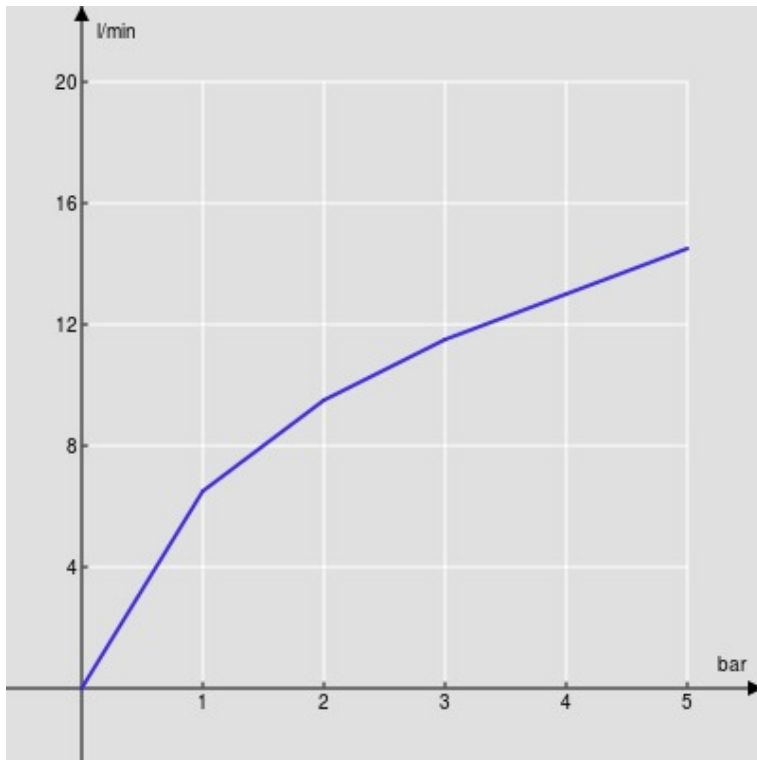
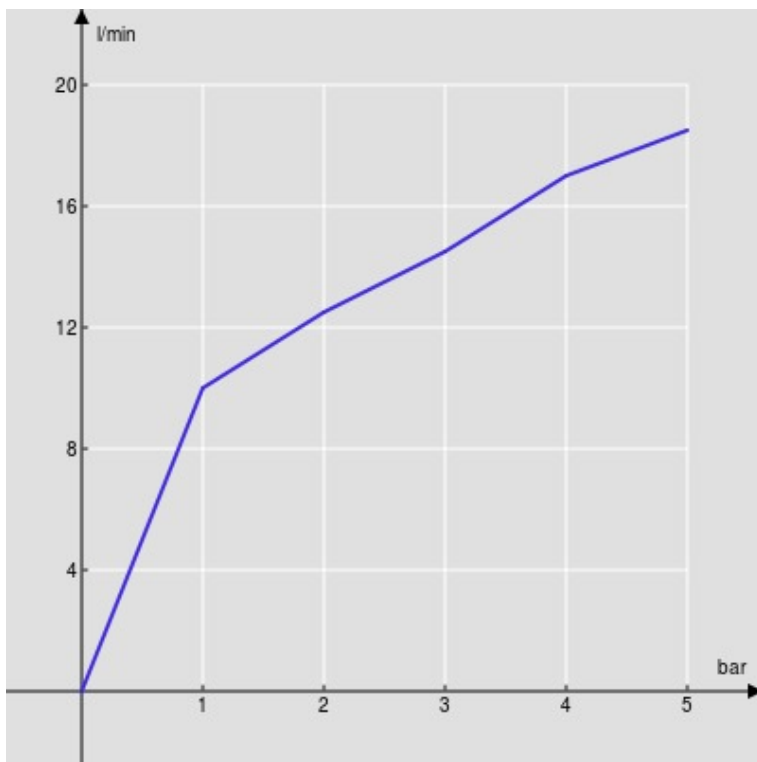


DIAGRAMMA DI PORTATA: ACQUA CALDA/FREDDA



— Aeratore

DIAGRAMMA DI PORTATA: ACQUA MISCELATA



— Aeratore